



Appartements Vadret

Herzlich Willkommen

Welcome

Inhaltsverzeichnis

Herzlich Willkommen - Welcome.....	3
Eine kleine Bitte an Sie - A small request to you.....	4
Kontaktinformationen - Contact information.....	5
Internet (WLAN & LAN) – Internet (WiFi & LAN).....	6
Fernseher und Senderliste - TV and channel list.....	7
Brötchenservice - Bread delivery service.....	10
An- und Abreise - Arrival and departure.....	11
Ferienwohnung.....	12
Abfall - Garbage.....	12
Badezimmer - Bathroom.....	12
Bedienungsanleitungen - User manuals.....	13
Küche - Kitchen.....	13
Parkplatz - Parking lot.....	13
Radio - Radio.....	14
Rauchen – Smoking.....	14
Rauchmelder - Smoke detectors.....	14
Reinigungsutensilien - Cleaning tools.....	14
Safe – Safe.....	15
Schlafzimmer - Bedroom.....	16
Sicherungskasten – Fuse box.....	17
Temperatur / Heizung – Temperature / Heating.....	17
Vorhänge – Curtains.....	18
Samnaun.....	19
Ortsplan - Local map.....	20
Im Notfall - In case of emergency.....	21
Bus – Bus.....	22
Skigebiet – Ski Resort.....	22
Aktivitäten & Erlebnisse - Activities & Experiences.....	23
Schwimmbad & Saunalandschaft - Swimming pool & sauna area.....	25
Weitere wichtige Adressen - Other important addresses.....	26
Bäckerei – Bakery.....	26
Metzgerei - Butcher shop.....	26
Lebensmittelgeschäft - Grocery store.....	26
Bank – Bank.....	26
Post - Post office.....	26
Ski- & Schneesportschulen - Ski & Snowsport Schools.....	26
Skiverleih & Sportartikelmiete - Ski rental & sporting goods rental.....	27
Skidepot - Ski depot.....	27
Restaurants mit Lieferservice / Shuttleservice - Restaurants with delivery service / shuttle service.....	28
Restaurants – Restaurants.....	29
Zollfrei einkaufen - Duty free shopping.....	30
Anhang - Appendix.....	32

Herzlich Willkommen - Welcome

Endlich Urlaub - die schönste Zeit des Jahres. Deshalb geben wir unser Bestes, damit Sie sich rundum wohlfühlen. Geniessen Sie die wunderschöne Samnauner Bergwelt mit der grössten Skiarena der Ostalpen in der über 239km Pisten mit 45 topmodernen Skiliften nur darauf warten von Ihnen erkundet zu werden.

In dieser Mappe finden Sie hilfreiche Informationen und Tipps rund um Ihren Urlaub. Falls Sie weitere Fragen haben oder etwas nicht zu Ihrer Zufriedenheit sein sollte, freuen wir uns, Ihnen weiterzuhelfen.

Wir hoffen, Sie hatten eine angenehme Anreise und wünschen Ihnen eine erholsame Zeit mit vielen schönen Erlebnissen und neuen Eindrücken.

Finally vacation - the most beautiful time of the year. That's why we do our best to make you feel completely at ease. Enjoy the beautiful Samnaun mountains with the largest ski arena in the Eastern Alps where over 239km of slopes with 45 top modern ski lifts are just waiting to be explored by you.

In this folder you will find helpful information and tips for your vacation. If you have any further questions or if something is not to your satisfaction, we will be happy to help you.

We hope you had a pleasant journey and wish you a relaxing time with many beautiful experiences and new impressions.

Benjamin Zegg

Eine kleine Bitte an Sie - A small request to you

Wir legen grossen Wert darauf, dass unsere Ferienwohnungen immer in einem ordentlichen Zustand sind. Daher bitten wir Sie höflichst, alle Einrichtungsgegenstände so pfleglich zu behandeln, als wären es Ihre eigenen.

Sollte dennoch mal etwas kaputt gehen, teilen Sie uns dies bitte mit, damit wir rechtzeitig Ersatz für die nachfolgenden Feriengäste beschaffen können.

Ressourcen wie Wasser und Energie sind wertvoll und wir bitten Sie, auch der Umwelt zuliebe, sparsam damit umzugehen.

Bitte beachten Sie, dass in unseren Ferienwohnungen das Rauchen verboten ist. Bitte halten Sie sich daran und rauchen bei Bedarf draussen. Es steht ein Aschenbecher zur Verfügung.

Vielen Dank für Ihr Verständnis.

We attach great importance to the fact that our vacation apartments are always in a tidy condition. Therefore, we kindly ask you to treat all furnishings as if they were your own.

However, if something should break, please let us know so that we can get a replacement in time for the following vacation guests.

Resources such as water and energy are valuable and we ask you to use them sparingly for the sake of the environment.

Please note that smoking is prohibited in our vacation apartments. Please comply with this and smoke outside if necessary. There is an ashtray at your disposal.

Thank you for your understanding.

Kontaktinformationen - Contact information

Sie müssten eigentlich alle wichtigen Informationen in dieser Mappe finden, sollten Sie aber dennoch eine dringende Fragen haben oder sonstige Auskünfte benötigen, helfe ich Ihnen selbstverständlich gerne weiter. Sie erreichen mich telefonisch (auch WhatsApp) oder per E-Mail:

Mobil: +41 77 484 52 47

Telefon: +41 81 868 52 62 oder +41 81 868 57 31

E-Mail: vadret@gmx.ch

You should actually find all the important information in this folder, but if you still have an urgent question or need other information, I will of course be happy to help you. You can reach me by phone (also WhatsApp) or by e-mail:

Mobile: +41 77 484 52 47

Phone: +41 81 868 52 62 or +41 81 868 57 31

Email: vadret@gmx.ch

Internet (WLAN & LAN) – Internet (WiFi & LAN)

Scannen Sie ganz einfach den nachfolgenden QR-Code oder tragen Sie das Passwort manuell ein, um sich mit dem Internet zu verbinden:

Simply scan the QR code below or enter the password manually to connect to the Internet:

Das Passwort und den QR-Code finden Sie vor Ort, da es nicht auf der Website veröffentlicht werden kann.

You will find the password and the QR code on site, as it cannot be published on the website.

SSID: Vadret Guest

Passwort – password: *****



Falls Sie einen LAN-Anschluss benötigen, stehen Ihnen in Ihrer Ferienwohnung auch einige zur Verfügung.

If you need a LAN connection, there are also some available in your vacation apartment.

Fernseher und Senderliste - TV and channel list

Nachfolgend finden Sie eine kurze Anleitung zur Bedienung des Fernsehers und die Senderliste.

1. Schalten Sie den Fernseher mit der Ein-/Ausschalttaste (1) ein.
2. Geben Sie nun ganz einfach mit den Zifferntasten die Sendernummer ein oder drücken Sie die Sendertaste (7) mit +/- um einen Sender nach vor oder zurück zu schalten. Alternativ können Sie sich mit der OK-Taste (3) die Senderliste einblenden lassen, mit den Navigationstasten (nach oben oder unten) durch die Liste scrollen und mit der OK-Taste (3) den Sender auswählen.
3. Stellen Sie mit der Lautstärketaste (6) die gewünschte Lautstärke ein.
4. Mit der Taste TV GUIDE (5) öffnen oder schliessen Sie Informationen zum Fernsehprogramm.
5. Mit der Zurücktaste (4) kehren Sie zum vorherigen Menü oder zur TV-Quelle zurück.
6. Falls Sie aus Versehen in ein falsches Menü gelangt sind und wieder zurück zu den Fernsehsendern wechseln möchten, drücken Sie die Sources-Taste (2) und wählen Sie mit den Navigationstasten (nach oben und unten) den Eintrag «DTV» aus der Liste aus und bestätigen Sie dies mit der OK-Taste (3).
7. Falls Sie ein von Ihnen mitgebrachtes Gerät an den Fernseher anschliessen möchten, wählen Sie, wie unter Punkt 6 beschrieben einfach die richtige Quelle.



Falls Sie dennoch Probleme mit der Bedienung des Fernsehers haben, können Sie sich gerne melden.

Below you will find brief instructions on how to operate the TV and the channel list.

1. Switch on the TV with the on/off key (1).
2. Now simply enter the channel number with the numeric keys or press the channel key (7) with +/- to switch a channel forward or backward. Alternatively, you can use the OK key (3) to display the channel list, scroll through the list with the navigation keys (up or down) and select the station with the OK key (3).
3. Use the volume key (6) to set the desired volume.
4. Use the TV GUIDE key (5) to open or close information about the TV program.
5. Press the back key (4) to return to the previous menu or TV source.
6. If you accidentally entered a wrong menu and want to switch back to the TV channels, press the Sources key (2) and use the navigation keys (up and down) to select the «DTV» entry from the list and confirm this with the OK key (3).
7. If you want to connect a device you brought with you to the TV, simply select the correct source as described in point 6.



If you still have problems with the operation of the TV, please feel free to contact us.

Deutschsprachige Sender sind blau, englischsprachige grün, französischsprachige rot, italienischsprachige violett und Radiosender orange markiert.

German-language channels are marked in blue, English-language channels in green, French-language channels in red, and Italian-language channels in purple. Radio = orange

1	SRF 1 HD	31	WDR HD	61	CNN Int.	91	Rai Storia HD
2	SRF 2 HD	32	NDR HD	62	CNBC HD	92	Rai News HD
3	SRF info HD	33	hr-fernseh.HD	63	Bloomberg	93	Rai Gulp HD
4	Das Erste HD	34	SR HD	64	Euronews EN	94	Rai Sport+ HD
5	ZDF HD	35	rbb HD	65	DW EN HD	95	RTL 102.5 HD
6	RTL	36	Comedy Centr.	66	TRT World HD	96	TGCOM24
7	ProSieben	37	KiKA HD	67	NHK Japan	97	ER24
8	SAT.1	38	Disney Ch.	68	France 24 EN	98	GOLD TV
9	Kabel 1	39	Nick/Com. C.	69	Al Jazeera HD	99	Explorer HD C
10	RTLZWEI	40	TOGGO plus	70	Nasa TV	100	Solo Calcio
11	zdf_neo HD	41	Eurosport 1	71	CGTN Docu.	101	SRF 1
12	ZDFinfo HD	42	SPORT1	72	RTS Un HD	102	SRF 2 Kultur
13	3sat HD	43	Pro7 MAXX	73	RTS Deux HD	103	SRF 3
14	arte HD	44	RTLup	74	TF1 HD	104	SRF 4 News
15	Super RTL	45	SAT.1 Gold	75	TF1 Series HD	105	SRF Musikw.
16	ntv	46	ARDalpha HD	76	TFX HD	106	SRF Virus
17	phoenix HD	47	VOXup	77	LCI HD	107	Bayern 1
18	WELT	48	Kabel 1 Doku	78	TMX HD	108	Bayern 2
19	N24 Doku	49	MTV	79	TV5MONDE	109	Bayern 3
20	Bild HD	50	Deluxe Music	80	France 24 FR	110	Ant. Bayern
21	DMAX	51	Schlager Del.	81	LCP	111	WDR 2
22	SIXX	52	DE Musik F.	82	CNEWS	113	NDR 2
23	VOX	53	Euronews DE	83	Euronews FR	114	SWR 1
24	ONE HD	54	tagesschau24	84	BFM TV	115	SWR 4
25	NITRO	55	ORF2E	85	i24News HD	116	MDR Sachsen
26	ServusTV HD	56	Bibel TV HD	86	Arte HD	117	MDR Jump
27	TLC	57	K-TV	87	RSI LA 1 HD	118	hr3
28	BR Süd HD	58	HGTV	88	RSI LA 2 HD	119	hr4
29	SWR HD	59	ANIXE HD	89	Rai 3 HD	120	Hitradio Ö3
30	MDR HD	60	BBC NewsHD	90	Rai Scuola HD	121	FM4

Brötchenservice - Bread delivery service

Die Bäckerei Rechsteiner bietet im Samnauntal einen Lieferservice für Brot an. Sie finden hinten in dieser Informationsmappe eine Liste mit allen Produkten, die bestellt werden können. Damit Sie jeden Tag direkt mit frischem Brot versorgt werden können, müssten Sie bitte einmal das Geschäft der Bäckerei Rechsteiner in Samnaun Dorf, Dorfstrasse 4 aufsuchen. Dort können Sie die Bestellung für Ihren gesamten Aufenthalt aufgeben und bezahlen. Sie erhalten dann jeden Tag ihr bestelltes Brot direkt frisch ans Haus geliefert.

The Rechsteiner bakery offers a delivery service for bread in the Samnaun Valley. You will find in the back of this information folder a list with all the products that can be ordered. So that you can be supplied directly with fresh bread every day, you would have to visit the store of the Rechsteiner bakery in Samnaun, Dorfstrasse 4. There you can place and pay the order for your whole stay. You will then receive every day your ordered bread freshly delivered directly to your house.

An- und Abreise - Arrival and departure

Die Check-in Zeit ist normalerweise um 16:00 Uhr. Falls Ihre Ferienwohnung aber schon vorher bereit ist, können Sie diese auch schon früher beziehen. Falls Sie spät in der Nacht anreisen oder einmal niemand im Haus sein sollte, gibt es einen Schlüsseltresor. Der Code wird Ihnen normalerweise vor Ihrer Anreise per E-Mail mitgeteilt, damit Sie in jedem Fall ganz stressfrei einchecken können.

Bitte beachten Sie, dass die **Check-out Zeit um spätestens 10:00 Uhr** ist. Da die Wohnungen gründlich geputzt werden müssen, bitten wir Sie, sich an diese Zeit zu halten. Bitte denken Sie am Abreisetag daran die Schlüssel Ihrer Ferienwohnung dazulassen. Sie können sie ganz einfach auf dem Küchentisch der Ferienwohnung liegen lassen.

The check-in time is usually at 4:00 pm. However, if your apartment is ready before that, you can check in earlier. If you arrive late at night or there is no one in the house, there is a key safe. The code will usually be emailed to you before you arrive, so you can check-in quite stress-free in any case.

Please note that the **check-out time is at 10:00 am at the latest**. As the apartments need to be cleaned thoroughly, we kindly ask you to stick to this time. Please remember to leave the keys of your apartment on the day of departure. You can just leave them on the kitchen table of the apartment.

Ferienwohnung

Nachfolgend finden Sie wichtige Informationen zur Nutzung Ihrer Ferienwohnung.

Below you will find important information about the use of your vacation apartment.

Abfall - Garbage

Bitte beachten Sie, dass PET-Flaschen, Glas, Metalldosen /-büchsen und Karton/Papier separat entsorgt und daher getrennt werden müssen. Die Behältnisse zur Entsorgung dafür finden Sie im Gang im Treppenhaus. Für den Restmüll verwenden Sie bitte die Abfalleimer (in der Küche und im Badezimmer) Ihrer Ferienwohnung. Falls ein Sack voll ist, stellen Sie diesen bitte vor die Haustüre, damit er von uns entsorgt werden kann.

Please note that PET bottles, glass, metal cans / tins and cardboard / paper must be disposed of separately and therefore separated. You will find the containers for disposal for this in the hallway in the stairwell. For the residual waste, please use the waste garbage cans (in the kitchen and bathroom) of your vacation apartment. If a bag is full, please place it outside the front door so that it can be disposed of by us.

Badezimmer - Bathroom

In Ihrem Badezimmer finden Sie einen Föhn, frische Handtücher und Toilettenpapier. Sollten Sie während Ihres Aufenthalts frische Handtücher oder Toilettenpapier benötigen, melden Sie sich bitte bei uns.

In your bathroom you will find a hairdryer, fresh towels and toilet paper. If you need fresh towels or toilet paper during your stay, please contact us.

Bedienungsanleitungen - User manuals

In Ihrer Ferienwohnung befinden sich viele unterschiedliche Geräte. Falls Sie mit einem Gerät nicht zurecht kommen sollten, finden Sie die Bedienungsanleitungen in einem der Oberschränke in der Küche.

There are many different devices in your apartment. If you don't know how to use one of them, you can find the manuals in one of the upper cabinets in the kitchen.

Küche - Kitchen

Die Küche ist komplett ausgestattet. Falls Sie etwas vermissen, wenden Sie sich gerne an uns, um Abhilfe zu schaffen. Spültabs für die Geschirrspülmaschine finden Sie im Schrank unter dem Spülbecken. Bitte stellen Sie Geschirr nur in gespültem und getrocknetem Zustand in die Schränke zurück.

The kitchen is fully equipped. If you miss something, please feel free to contact us. You will find dishwashing tabs for the dishwasher in the cupboard under the sink. Please return dishes to the cupboards only when they are clean and dried.

Parkplatz - Parking lot

Direkt vor dem Haus finden Sie Parkplätze. Bitte beachten Sie, dass unter dem Carport normalerweise (sofern nicht anders vereinbart) nur ein Auto geparkt werden darf, damit die Zufahrt zur Garage gewährleistet ist.

Directly in front of the house you will find parking spaces. Please note that normally (unless otherwise agreed) only one car may be parked under the carport to ensure access to the garage.

Radio - Radio

Falls Sie gerne Radio hören möchten, können Sie dies problemlos über Ihren Fernseher machen. In der Senderliste finden Sie verschiedene Radiosender.

If you like to listen to the radio, you can easily do this via your TV. You can find various radio channels in the channel list.

Rauchen – Smoking

Bitte beachten Sie, dass Rauchen in sämtlichen Innenräumen verboten ist. Wir bitten Sie daher bei Bedarf nur draussen auf dem Balkon/Terrasse zu rauchen. Dort finden Sie auch einen Aschenbecher.

Please note that smoking is prohibited in all indoor rooms. We therefore ask you to smoke only outside on the balcony/terrace if necessary. There you will also find an ashtray.

Rauchmelder - Smoke detectors

Ihre Ferienwohnung ist mit einem Rauchmelder ausgestattet.

Your vacation apartment is equipped with a smoke detector.

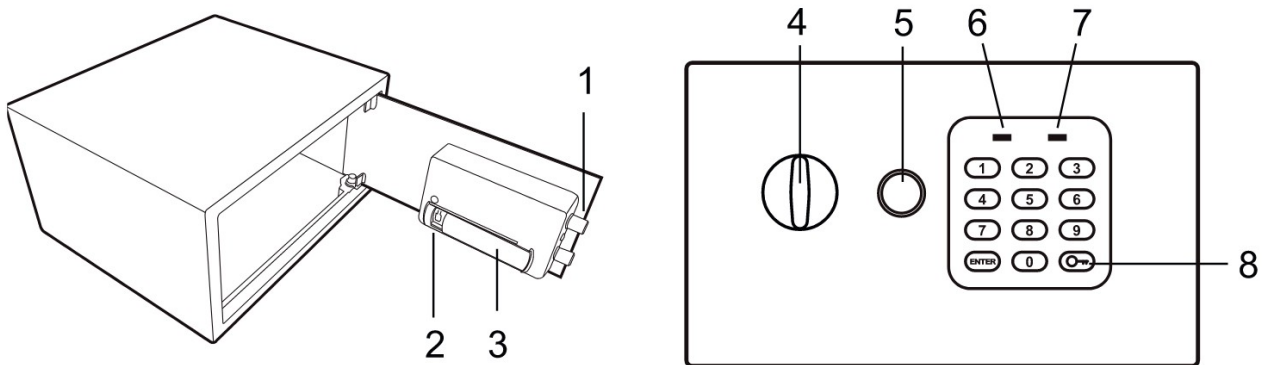
Reinigungsutensilien - Cleaning tools

Falls Sie Reinigungsutensilien oder einen Staubsauger benötigen geben Sie uns bitte Bescheid.

If you need cleaning tools or a vacuum cleaner please let us know.

Safe – Safe

Sie finden in jedem Schlafzimmer im Kleiderschrank einen Safe. Nachfolgend finden Sie eine kurze Beschreibung zu dessen Bedienung.



- | | |
|-------------------------------|---|
| 1. Bolzen | 6. Grünes Licht |
| 2. Reset-Taste | 7. Rotes Licht |
| 3. Batteriefach | 8. Taste zur Bestätigung |
| 4. Drehknopf | 9. Stromversorgung: 4 × AA Batterien
(nicht enthalten) |
| 5. Abdeckung des Notschlusses | |

Zum Programmieren des Benutzercodes gehen Sie wie folgt vor:

1. Schieben Sie die Abdeckung des Batteriefaches (3) zur Seite, drücken Sie dann bei geöffneter Tür den Rückstellknopf (2) einmal und beginnen Sie mit der Einstellung des Codes, wenn das grüne Licht aufleuchtet.
2. Geben Sie den neuen Benutzercode (4-8 Ziffern) ein und drücken Sie dann die „ENTER-“ oder „Schlüsseltaste“ zur Bestätigung. Der Summer signalisiert die Annahme und Speicherung des neuen Codes.
3. Wenn das grüne Licht blinkt und der Summer ertönt, bedeutet dies, dass die Codeänderung nicht funktioniert hat und Sie es erneut versuchen müssen.

Zum Öffnen oder Schliessen gehen Sie wie folgt vor:

1. Geben Sie Ihren Benutzercode ein (4 bis 8 Ziffern), bei jedem Drücken ertönt ein Summton und grünes Licht blinkt.
2. Drücken Sie die „ENTER-“ oder „Schlüsseltaste“, das grüne Licht leuchtet.

3. Drehen Sie den Drehknopf im Uhrzeigersinn und ziehen Sie ihn innerhalb von 5 Sekunden nach aussen, die Tür wird geöffnet.

You will find a safe in the closet of every bedroom. Below you will find a brief description of its operation.

To program the user code, proceed as follows.

1. Slide the battery compartment cover (3) aside, then with the door open, press the reset button (2) once and begin setting the code when the green light illuminates.
2. Enter the new user code (4-8 digits) and then press the "ENTER" or "key" button to confirm. The buzzer signals the acceptance and storage of the new code.
3. If the green light flashes and the buzzer sounds, it means that the code change did not work and you need to try again.

To open or close, proceed as follows.

1. Enter your user code (4 to 8 digits), each time you press it, you will hear a buzzing sound and green light will flash.
2. Press the "ENTER" or "key" button, the green light will be on.
3. Turn the knob clockwise and pull it outward within 5 seconds, the door will open.

Schlafzimmer - Bedroom

Unsere Schlafzimmer sind mit komfortablen Boxspringbetten ausgestattet. Dabei unterscheiden sich die Härtegrade der beiden Bettseiten. Eine Bettseite hat den Härtegrad H2, die andere Bettseite den Härtegrad H3. Wir wissen, dass die Vorlieben der Gäste sehr unterschiedlich sein können und hoffen daher, dass Sie sich wohl fühlen und gut schlafen. Falls Sie weitere Kissen oder Decken benötigen, geben Sie uns bitte Bescheid.

Our bedrooms are equipped with comfortable box spring beds. The two sides of the bed have different degrees of hardness. One side of the bed has the hardness level H2, the other side of the bed has the hardness level H3. We know that the preferences of guests can be very different, so we hope that you will feel comfortable and sleep well. If you need more pillows or blankets, please let us know.

Sicherungskasten – Fuse box

Der Sicherungskasten befindet sich in Wohnung Nr. 1 bei der Garderobe hinter dem Spiegel (Spiegel kann wie eine Türe geöffnet werden), bei Wohnung Nr. 2 links neben dem Spiegel.

The fuse box is located in apartment no. 1 by the wardrobe behind the mirror (mirror can be opened like a door), in apartment no. 2 to the left of the mirror.

Temperatur / Heizung – Temperature / Heating

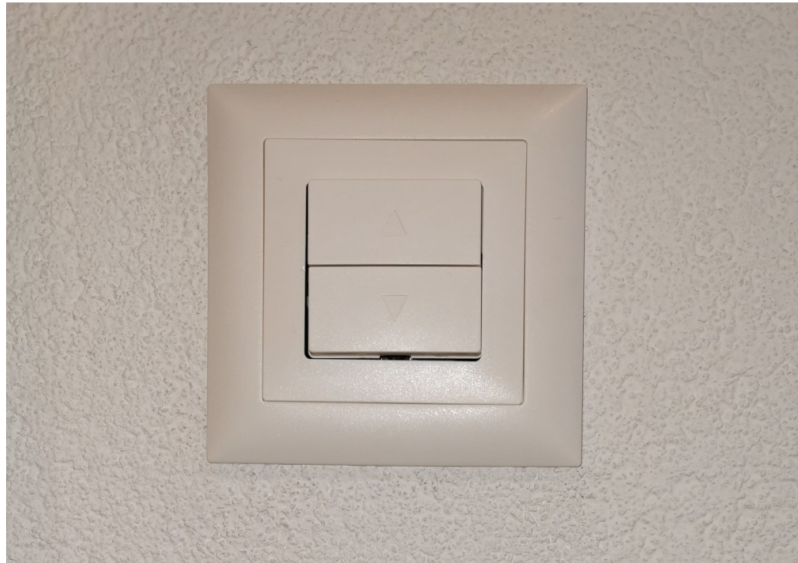
Sie finden in jedem Raum einen Thermostat, mit dem Sie die Temperatur ganz nach Ihren Wünschen für den jeweiligen Raum einstellen können.



You will find a thermostat in each room that allows you to adjust the temperature to your liking for that particular room.

Vorhänge – Curtains

Unsere Räume sind neben den Innenvorhängen mit automatischen Vorhängen ausgestattet. Um die Vorhänge zu schliessen oder zu öffnen drücken Sie den dafür vorgesehenen Schalter im jeweiligen Raum.



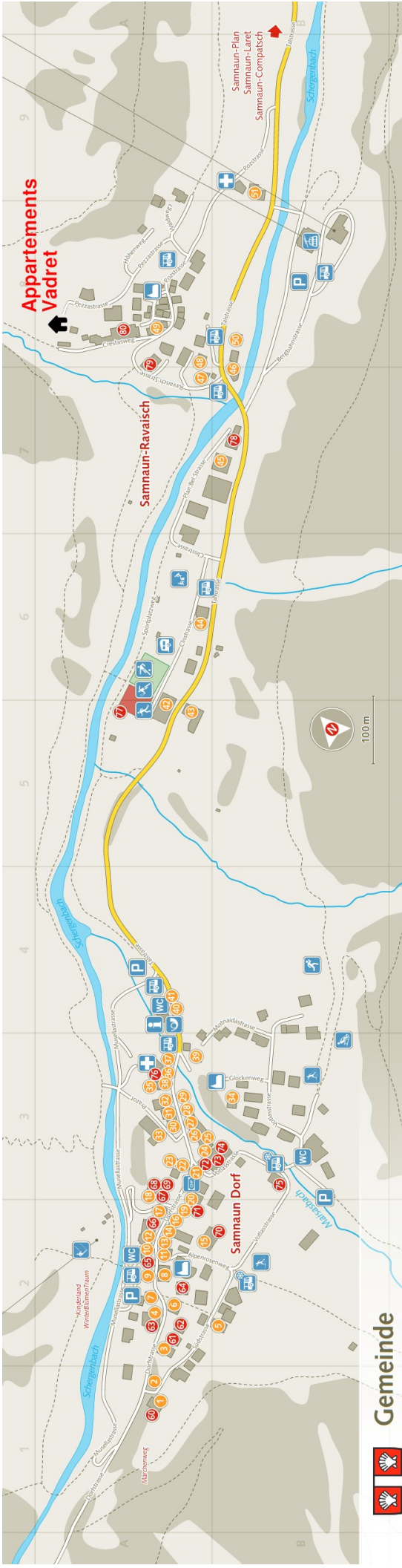
Our rooms are equipped with automatic curtains in addition to the interior curtains. To close or open the curtains press the designated switch in the respective room.

Samnaun

Nachfolgend finden Sie noch einige Informationen zu Samnaun. Im Eingangsbereich vom Haus finden Sie verschiedenes Infomaterial und Karten zu Samnaun. Bitte nehmen Sie sich was Sie brauchen. Viele der unten beschriebenen Orte finden Sie im Ortsplan.

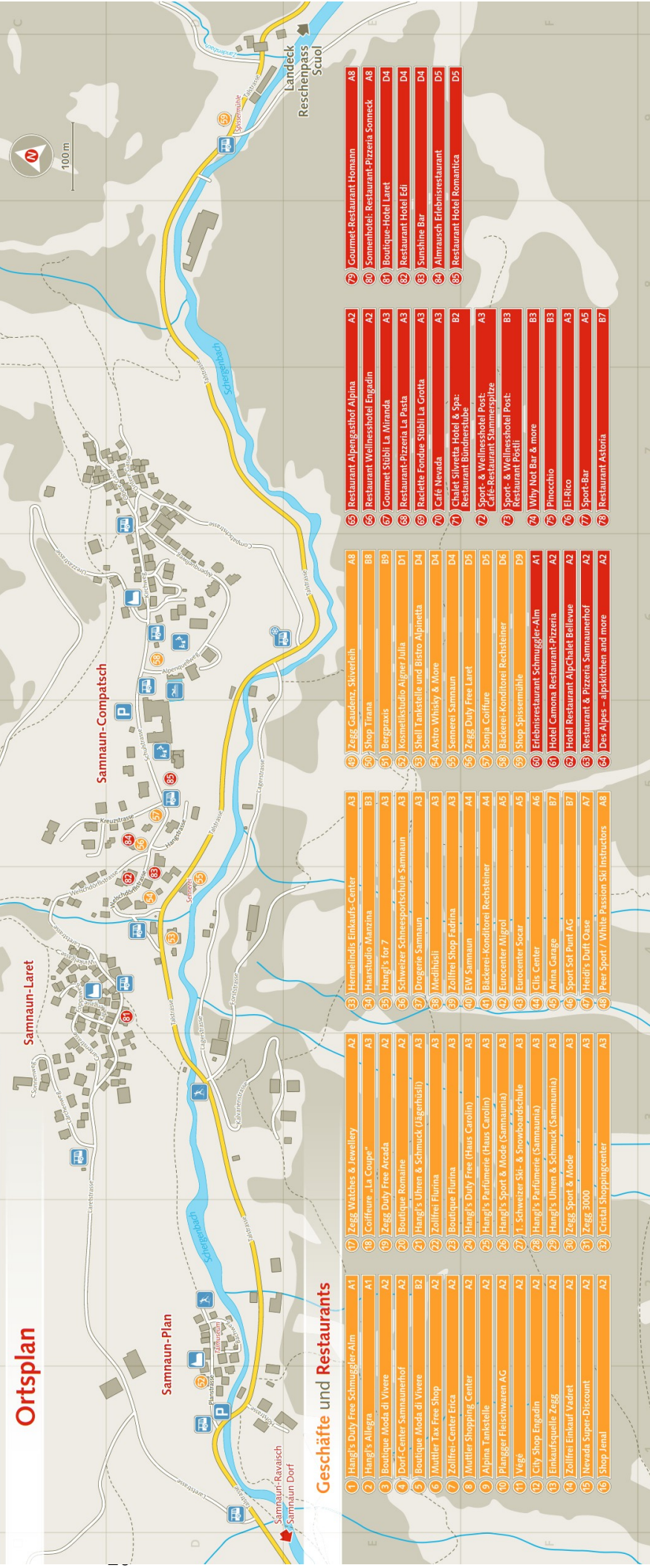
Below you will find some more information about Samnaun. In the entrance area of the house you will find various information material and maps about Samnaun. Please take what you need. Many of the places described below can be found in the local map.

Appartements Vadret



Gemeinde Samnaun

Ortsplan



Geschäfte und Restaurants

- | | | |
|----|--|----|
| 1 | Hangl's Duty Free Schmuggler-Alm | A1 |
| 2 | Hangl's Alligna | A1 |
| 3 | Boutique Moda di Vivere | A2 |
| 4 | Dorf-Center Samnaunehof | A2 |
| 5 | Boutique Moda di Vivere | B2 |
| 6 | Mittler Tax Free Shop | A2 |
| 7 | Zollfrei-Center Erica | A2 |
| 8 | Mittler Shopping Center | A2 |
| 9 | Alpina Tankstelle | A2 |
| 10 | Plangger Fleischwaren AG | A2 |
| 11 | Viggi | A2 |
| 12 | City Shop Lagadin | A2 |
| 13 | Einkaufsqualle Zegg | A2 |
| 14 | Zollfrei Einkauf Vadret | A2 |
| 15 | Nevada Super Discount | A2 |
| 16 | Shop Jenal | A2 |
| 17 | Zegg Watches & Jewellery | A2 |
| 18 | Coiffure „La Coupe“ | A3 |
| 19 | Zegg Duty Free Accada | A2 |
| 20 | Boutique Romaine | A2 |
| 21 | Hangl's Uhren & Schmuck (Jägerhasli) | A3 |
| 22 | Zollfrei Flurina | A3 |
| 23 | Boutique Flurina | A3 |
| 24 | Hangl's Duty Free (Haus Carolin) | A3 |
| 25 | Mittler Perfumerie (Haus Carolin) | A3 |
| 26 | Hangl's Sport & Mode (Samnauna) | A3 |
| 27 | 1 Schweizer Ski- & Snowboardschule | A3 |
| 28 | Hangl's Uhren & Schmuck (Samnauna) | A3 |
| 29 | Einkaufsqualle Zegg | A3 |
| 30 | Zegg Sport & Mode | A3 |
| 31 | Zegg 3000 | A3 |
| 32 | Cristal Shoppingcenter | A3 |
| 33 | Hornelindis Einkaufs-Center | A3 |
| 34 | Fairstudio Manzina | B3 |
| 35 | Hangl's for 7 | A3 |
| 36 | Schweizer Schneesportschule Samnaun | A3 |
| 37 | Drogene Samnaun | A3 |
| 38 | Medihasli | A3 |
| 39 | Zollfrei Shop Fadrina | A3 |
| 40 | EW Samnaun | A3 |
| 41 | Bäckerei-Konditorei Rechstiner | A4 |
| 42 | Eurocenter Migol | A5 |
| 43 | Eurocenter Soccer | A5 |
| 44 | Clis Center | A6 |
| 45 | Alma Garage | B7 |
| 46 | Sport sot Punt AG | A7 |
| 47 | Heldi's Duft Oase | B7 |
| 48 | Peer Sport / White Passion Ski Instructors | A8 |
| 49 | Zegg Gaudenz Skiverteil | A8 |
| 50 | Shop Tirina | B8 |
| 51 | Begraxis | B9 |
| 52 | Konsumskizidlo Aliger Julia | D1 |
| 53 | Shell Tankstelle und Bistro Alpinella | D4 |
| 54 | Astro Whisky & More | D4 |
| 55 | Semmeri Samnaun | D4 |
| 56 | Zegg Duty Free Laret | D5 |
| 57 | Sonju Coiffure | D5 |
| 58 | Bäckerei-Konditorei Rechstener | D6 |
| 59 | Shop Spiseseimble | D9 |
| 60 | Erlebnisrestaurant Schmuggler-Alm | A1 |
| 61 | Hotel Camona Restaurant-Pizzeria | A2 |
| 62 | Hotel Restaurant AlpChalet Bellevue | A2 |
| 63 | Restaurant & Pizzeria Samnaunehof | A2 |
| 64 | Des Alpes - alpskitchen and more | A2 |
| 65 | Restaurant Alpengasthof Alpina | A2 |
| 66 | Restaurant Wellnesshotel Engadin | A2 |
| 67 | Gourmet Stübli La Miranda | A3 |
| 68 | Restaurant-Pizzeria La Pasta | A3 |
| 69 | Raclette Fondue Stübli La Grotta | A3 |
| 70 | Café Nevada | A3 |
| 71 | Chalet Silvretta Hotel & Spa: Restaurant Binderslube | B2 |
| 72 | Sport- & Wellnesshotel Post: Cafe-Restaurant Stammerspizze | A3 |
| 73 | Sport- & Wellnesshotel Post: Restaurant Postli | B3 |
| 74 | Why Not Bar & more | B3 |
| 75 | Pinochio | B3 |
| 76 | El-Rico | A3 |
| 77 | Sport-Bar | A5 |
| 78 | Restaurant Astoria | B7 |
| 79 | Gourmet-Restaurant Homann | A8 |
| 80 | Sonnenhotel: Restaurant-Pizzeria Sonneck | A8 |
| 81 | Boutique-Hotel Laret | D4 |
| 82 | Restaurant Hotel Edi | D4 |
| 83 | Sunshine Bar | D4 |
| 84 | Almrausch Erlebnisrestaurant | D5 |
| 85 | Restaurant Hotel Romantica | D5 |

Im Notfall - In case of emergency

Im Falle eines Notfalls finden Sie nachfolgend die wichtigsten
Telefonnummern:

Sanitätsnotruf:

144

Arzt (Bergpraxis Samnaun, Pozstrasse 2, 7563 Samnaun-Ravaisch):

+41 81 822 12 00

Polizei:

117

Feuerwehr:

118

Falls Sie Medikamente benötigen, steht Ihnen eine Apotheke (in der Bergpraxis Samnaun), sowie eine Drogerie (Dorfstrasse 8, 7563 Samnaun Dorf) zur Verfügung.

In the event of an emergency, below are the most important phone numbers:

Emergency Call:

144

Doctor (Bergpraxis Samnaun, Pozstrasse 2, 7563 Samnaun-Ravaisch):

+41 81 822 12 00

Police:

117

Fire department:

118

If you need medication, there is a pharmacy (in the Bergpraxis Samnaun), as well as a drugstore (Dorfstrasse 8, 7563 Samnaun Dorf) at your disposal.

Bus – Bus

Die Bushaltestelle für den Ortsbus finden Sie ein paar Gehminuten entfernt in der Nähe der Kapelle (Pozstrasse, Haltestelle Samnaun-Ravaisch Dorf). Eine weitere Haltestelle finden Sie an der Hauptstrasse (Talstrasse, Haltestelle Samnaun-Ravaisch Abzweigung). Einen Busplan finden Sie im Eingangsbereich des Hauses aufgehängt oder online (scannen Sie einfach den folgenden QR-Code).



The bus stop for the local bus can be found a few minutes walk away near the chapel (Pozstrasse, Samnaun-Ravaisch Dorf bus stop). You will find another bus stop on the main road (Talstrasse, Samnaun-Ravaisch Abzweigung bus stop). You can find a bus map posted in the entrance area of the house or online (just scan the following QR code).



Skigebiet – Ski Resort

Die Silvretta Arena Samnaun/Ischgl bietet Schneesport-Enthusiasten ein klares Versprechen: Eines der besten Skigebiete der Alpen mit einem grenzenlosen Pistenvergnügen auf 239 Kilometern Pisten und 45 modernen Lift-Anlagen in der Schweiz und in Österreich. Als Gast von Samnaun profitieren Sie durch Ihre Gästekarte und erhalten ermässigte Skipässe. Vergessen Sie daher beim Kauf der Skipässe bitte Ihre Gästekarte nicht.

Scannen Sie einfach den nachfolgenden QR-Code und Sie finden viele weitere Informationen zum Skigebiet, unter anderem auch die Preise:



The Silvretta Arena Samnaun/Ischgl is a clear promise at snow sports enthusiasts: One of the best ski resorts in the Alps with boundless fun on 239 kilometers of slopes and 45 modern lifts in Switzerland and Austria. As a guest of Samnaun you benefit through your guest card and receive reduced ski passes. Therefore, please do not forget your guest card when buying your ski passes. Just scan the QR code below and you will find a lot more information about the ski resort, including prices:



Aktivitäten & Erlebnisse - Activities & Experiences

In Samnaun gibt es im Sommer, wie im Winter viel zu erleben. Im Eingangsbereich finden Sie Informationen zu vielen Aktivitäten und Erlebnissen, die Sie in Samnaun unternehmen können. Zudem hilft auch die Gäste-Information Samnaun (Dorfstrasse 4, 7563 Samnaun Dorf) direkt vor Ort, telefonisch +41 81 861 88 30 oder per E-Mail info@samnaun.ch bei Fragen sehr gerne weiter. Selbstverständlich können Sie sich bei Fragen auch an mich wenden.

Viele Informationen finden Sie wiederum online. Scannen Sie wiederum ganz einfach den folgenden QR-Code für Informationen zum Winter...



und den folgenden für Informationen zum Sommer:



In Samnaun there is a lot to experience in summer as well as in winter. In the entrance area you will find information about many activities and experiences that you can enjoy in Samnaun. In addition, the Samnaun Guest Information (Dorfstrasse 4, 7563 Samnaun Dorf) is also very happy to help with any questions you may have directly on site, by telephone +41 81 861 88 30 or by e-mail info@samnaun.ch. Of course you can also contact me if you have any questions.

You will find a lot of information online. Again, simply scan the following QR code for information about the winter...



and the following for information about the summer:



Schwimmbad & Saunalandschaft - Swimming pool & sauna area

Falls Sie nach einem ereignisreichen Tag gerne noch eine Runde schwimmen oder die Saunalandschaft geniessen möchten, ist das Alpenquell Erlebnisbad genau das richtige für Sie. Es erwartet Sie ein grosses Schwimmbaden, Whirlpools und Massagedüsen, eine eiskalte Quellwasserduche, ein Dampfbad und eine Saunalandschaft mit Panoramablick. Ebenfalls sind Solarien und Massagen im Angebot. Das Schwimmbad befindet sich in Samnaun-Compatsch und ist bequem mit dem Ortsbus zu erreichen. Scannen Sie einfach den folgenden QR-Code für weitere Informationen:



If you would like to go for a swim or enjoy the sauna area after an eventful day, the Alpenquell Erlebnisbad is just right for you. A large swimming pool, whirlpools and massage jets, an ice-cold spring water shower, a steam bath and a sauna area with a panoramic view await you. Also on offer are solariums and massages. The swimming pool is located in Samnaun-Compatsch and can be easily reached by local bus. Simply scan the following QR code for more information:



Weitere wichtige Adressen - Other important addresses

Nachfolgend finden Sie noch ein paar weitere wichtige Adressen in Samnaun.

Below you will find a few more important addresses in Samnaun.

Bäckerei – Bakery

Bäckerei Rechsteiner, Dorfstrasse 4, 7563 Samnaun Dorf

<https://www.baeckerei-rechsteiner.ch/>

Metzgerei - Butcher shop

Plangger Delikatessen Samnaun, Dorfstrasse 40, 7563 Samnaun Dorf

<https://www.plangger.net/standorte/samnaun/>

Lebensmittelgeschäft - Grocery store

Sennerei Samnaun, Talstrasse 17, 7562 Samnaun-Compatsch

<https://www.sennereisamnaun.ch/>

Bank – Bank

Graubündner Kantonalbank, Dorfstrasse 13, 7563 Samnaun Dorf

<https://www.gkb.ch/de/gs/samnaun-dorf>

Post - Post office

Post, Dorfstrasse 6, 7563 Samnaun Dorf

https://places.post.ch/de/001PST_001104667/post-filiale-7563-samnaun-dorf

Ski- & Schneesportschulen - Ski & Snowsport Schools

1. Schweizer Ski- und Snowboardschule, Dorfstrasse 5, 7563 Samnaun Dorf

Tel.: +41 81 861 93 34 E-Mail: info@snowsports-samnaun.ch

Schweizer Schneesportschule Samnaun, Dorfstrasse 8, 7563 Samnaun Dorf

Tel.: +41 81 868 55 11 E-Mail: info@schneesportschulesamnaun.ch

White Passion – The Other Ski School, Talstrasse 62, 7563 Samnaun-Ravaisch

Tel.: +41 79 319 14 49 E-Mail: ski@peersport.com

Skiverleih & Sportartikelmiete - Ski rental & sporting goods rental

Sport Sot Punt AG, Talstrasse 65, 7563 Samnaun-Ravaisch

Tel.: +41 81 868 56 66 E-Mail: samnaun@sotpunt.ch

Gaudenz Zegg Wintersport, Pozstrasse 36, 7563 Samnaun-Ravaisch

Tel.: +41 79 762 59 06 E-Mail: jan.zegg@malmurainza.ch

Peer Sport, Talstrasse 62, 7563 Samnaun-Ravaisch

Tel.: +41 81 868 52 60 E-Mail: info@peersport.com

Zegg Sport und Mode, Dorfstrasse 14, 7563 Samnaun Dorf

Tel.: +41 81 868 57 57 E-Mail: info@zegg.ch

Hangls Sport und Mode, Dorfstrasse 5, 7563 Samnaun Dorf

Tel.: +41 81 861 93 30 E-Mail: sport@hangl.ch

Ski- und Schneesportcenter Alp Trida Sattel, Bergstation Seilbahn

Tel.: +41 81 861 86 54

Skidepot - Ski depot

Wenn Sie am Morgen und Abend ganz gemütlich zur Seilbahn und wieder zurück in Ihren bequemen Winterschuhen laufen möchten, bietet sich die Miete eines Skidepots an. In einem Skidepot hat die Ausrüstung für 2 Personen platz.

Die Depots können direkt bei der Seilbahn (z.B. direkt mit dem Kauf der Skikarte) gemietet werden. Normalerweise kostet ein Depot für 2 Personen CHF 8.00 pro Tag. Sie können uns allerdings die Quittung für das bezahlte Depot vorweisen und wir erstatten Ihnen dann CHF 3.00 pro Tag zurück, sodass sie nur CHF 5.00 pro Tag bezahlen.

Ski- & Schneesportcenter Alp Trida Sattel, Bergstation Seilbahn

Tel.: +41 81 861 86 54

If you want to walk comfortably in the morning and evening to the cable car and back in your comfortable winter boots, the rental of a ski depot is an option. In one ski depot the equipment for 2 persons has place. The depots can be rented directly at the cable car (e.g. directly with the purchase of the ski ticket). Normally a depot for 2persons costs CHF 8.00 per day. However, you can show us the receipt for the paiddepot and we will then refund you CHF 3.00 per day, so that you only pay CHF 5.00 per day.

Ski- & Schneesportcenter Alp Trida Sattel, Cablecar top station

Tel.: +41 81 861 86 54

Weitere Informationen finden zu Ski- & Schneesportschulen, sowie zu Sportgeschäften finden Sie hier:

<https://www.samnaun.ch/de/ski-arena/skischulen-verleih-und-skidepot>



You can find more information about ski & snow sports schools, as well as sports stores here:

<https://www.samnaun.ch/en/ski-snowboard/ski-school-rental-and-ski-depot>



Restaurants mit Lieferservice / Shuttleservice - Restaurants with delivery service / shuttle service

Falls Sie mal keine Lust zum Kochen haben, aber dennoch in Ihrem Appartement bleiben möchten, gibt es in Samnaun einige Restaurants, die einen Lieferservice anbieten. Des Weiteren wird auch oft ein Shuttleservice angeboten. Sie werden bequem bei Ihrer Ferienwohnung abgeholt und nach dem Essen wieder zu Ihrem Appartement zurückgefahren. Sie finden hinten in dieser Infomappe, bei den Anhängen einige Restaurants, die diesen Service anbieten.

If you don't feel like cooking but still want to stay in your apartment, there are some restaurants in Samnaun that offer a delivery service. Furthermore, a shuttle service is also often offered. You will be picked up comfortably at your

vacation apartment and after the meal you will be driven back to your apartment. You will find in the back of this info folder under the appendices some restaurants that offer this service.

Restaurants – Restaurants

Sie finden im ganzen Samnauntal eine grosse Auswahl an verschiedenen Restaurants, darunter auch einige direkt in Ihrer Nähe in Samnaun-Ravaisch. Auf dem Ortsplan sind die Restaurants rot markiert. Falls Sie bei dieser grossen Auswahl den Überblick verlieren sollten, hilft Ihnen vielleicht Tripadvisor weiter. Scannen Sie einfach den folgenden QR-Code und suchen Sie sich ein Restaurant aus:



You will find a large selection of different restaurants throughout the Samnaun Valley, including some right near you in Samnaun-Ravaisch. On the local map the restaurants are marked in red. If you should lose the overview with this large selection, perhaps Tripadvisor will help you. Simply scan the following QR code and choose a restaurant:



Zollfrei einkaufen - Duty free shopping

Wenn von Samnaun die Rede ist, denke viele oft gleich auch an zollfreies Einkaufen. Die wahrscheinlich höchstgelegene Einkaufsmeile Europas bietet eine breite Auswahl zu attraktiven Preisen. Da ich selbst sozusagen im Geschäft meiner Eltern aufgewachsen bin und dieses nun zusammen mit Ihnen führe, möchte ich Ihnen hier natürlich auch unser Geschäft vorstellen.

Angefangen haben meine Eltern mit einem kleinen Kiosk im Jahr 1976, der sich mittlerweile zu einem der grösseren Geschäfte in Samnaun entwickelt hat. Auf einer Fläche von über 280m² finden Sie eine grosse Auswahl in den Produktkategorien Parfüm, Kosmetik, dekorative Kosmetik, Spirituosen, Wein, Tabakwaren, Uhren, Schmuck, Sonnenbrillen, Lederwaren, Rucksäcke, Gepäck, Spielwaren, Süswaren, Taschenmesser und Souvenirs. Unser Verkaufspersonal ist bestens geschult und hilft Ihnen bei Fragen gerne weiter. **Bitte zeigen Sie im Geschäft Ihre Gästekarte vor, dann erhalten Sie einen Rabatt von 5%.** Wir freuen uns schon auf Ihren Besuch.

Einige Marken führen wir auch exklusiv in Samnaun, z.B. Babor, L'Occitane, Annemarie Börlind, Dado Sens und einige weitere.

Weitere Informationen finden Sie hier: <https://www.zollfrei-einkauf.com/>



Zollfrei-Einkauf Vadret
Dorfstrasse 27
7563 Samnaun Dorf
Nr. 14 auf der Ortsplan.

Sie können auf unserer Webseite auch direkt nach einer Marke suchen, um zu sehen, ob wir Ihre gesuchte Marke führen:



Weitere Geschäfte können Sie dem Ortsplan weiter vorne entnehmen.

When people talk about Samnaun, many immediately think of something, namely duty-free shopping. Probably the highest shopping mile in Europe offers a wide selection at attractive prices. Since I myself grew up in my parents' store, so to speak, and now run it together with them, I would of course like to introduce our store to you here.

My parents started with a small kiosk in 1976, which has since developed into one of the larger stores in Samnaun. On an area of over 280m² you will find a large selection in the product categories perfume, cosmetics, decorative cosmetics, spirits, wine, tobacco products, watches, jewelry, sunglasses, leather goods, backpacks, luggage, toys, confectionery, pocket knives and souvenirs.

Our sales staff is highly trained and will be happy to assist you with any questions you may have. Please show your guest card in the store and you will receive a 5% discount. We are looking forward to your visit.

We also carry some brands exclusively in Samnaun, e.g. Babor, L'Occitane, Annemarie Börlind, Dado Sens and some more.

You can find more information here: <https://www.zollfrei-einkauf.com/en/>



Zollfrei-Einkauf Vadret
Dorfstrasse 27
7563 Samnaun Dorf
No. 14 on the local map.

You can also search for a brand directly on our website to see if we carry the brand you are looking for:



You can find more stores on the map further ahead.

Anhang - Appendix